

A tervek és a műszaki leírás, együttesen kezelendők,
külön - külön nem tartalmaznak valamennyi információt.

TERVEZÉS RÉSZTVEVŐI	NÉV	JOGOSULTSÁG SZÁMA	BEOSZTÁS
MŰSZAKI IGAZGATÓ:	SÁRDI ZOLTÁN		
PROJEKTVEZETŐ:	NÉMETH OLIVÉR		PROJEKTVEZETŐ
ÉPÍTÉSZET:	PÁHY ÁRPÁD	É/1 01-3015	TERVEZŐ
KÖZLEKEDÉS ÉPÍTÉS:	BERKES GERGELY	KÉ-K 20-0543	TERVEZŐ
VÍZIKÖZMŰ ÉPÍTÉS:	CSÜRÖS KRISZTIÁN	VZ-TEL 06-0935	TERVEZŐ
TÁJ- ÉS KERTÉPÍTÉS:	BALOGHNÉ KAISER DÓRA	K/1 01-5174	TERVEZŐ
ÉPÍTÉSZET:	GIBÁNÉ GUTHY JUDIT	É/1 150043	TERVEZŐ
TÁJ- ÉS KERTÉPÍTÉS:	KRAJNYÁK NÓRA		TERVEZŐ

ÜTTERVEZÉS/KÖZMŰVEK:

BARTHERV Vállalkozási és Tervező Bt. C-15-00171

Cím: 4400 Nyíregyháza, Dózsa György út 4-6. V/4.

tel., fax.: (42) 504-298

mobil tel.: (20) 944-0119

E-mail: bartherv@chello.hu

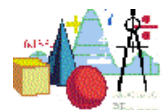
FELELŐS TERVEZŐ:

Tervező Felelős Bartha Miklós

jogosultsági szám VZ-TEL, VZ-TER, VZ-VKG, kék 15-0150

TERVEZŐ MUNKATÁRS:

Munkatárs Balogh Adrienn



GÁZKÖZMŰ:	OROSZ TAMÁS	GO-T 15-0041	TERVEZŐ
ELEKTROMOS:	ANGYAL ANDRÁS		TERVEZŐ

GENERÁL TERVEZŐ:

Perfektum Mérnöki Kft.

cím: 1036 Budapest, Perc utca 2

e-mail: mernok@perfektumcsoport.hu

tel: +36 1 776 60 06

www.perfektumcsoport.hu



PERFEKTUM MÉRNÖKI KFT.

a Perfektum Csoport tagja

NYÍREGYHÁZA MEGYEI JOGÚ VÁROS ÖNKORMÁNYZATA

4400 NYÍREGYHÁZA, KOSSUTH TÉR 1.



PROJEKT ADATOK

MEGNEVEZÉSE:

BARNAMEZŐS TERÜLETEK REHABILITÁCIÓJA

NYÍREGYHÁZA TISZAVASVÁRI ÚTI LAKTANYÁK TEKINTETÉBEN

TOP 6.3.1-15-NY1-2016-00001

HELYSZÍN:

Nyíregyháza, Tiszavasvári út

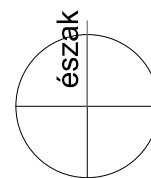
TERV TÍPUSA:

Kivitelezési terv

MUNKASZÁM: BARTH-0035/2017.

074/T

TERV ADATOK



LÉPTÉK: M 1:

RAJZMÉRET: A4

±0,00 = 100,00 mBf

RAJZ MEGNEVEZÉSE:

Északi terület - Hordalék és - olajleválasztó műtárgy

TERVLAP SZÁM:

074-K-CS-16-1

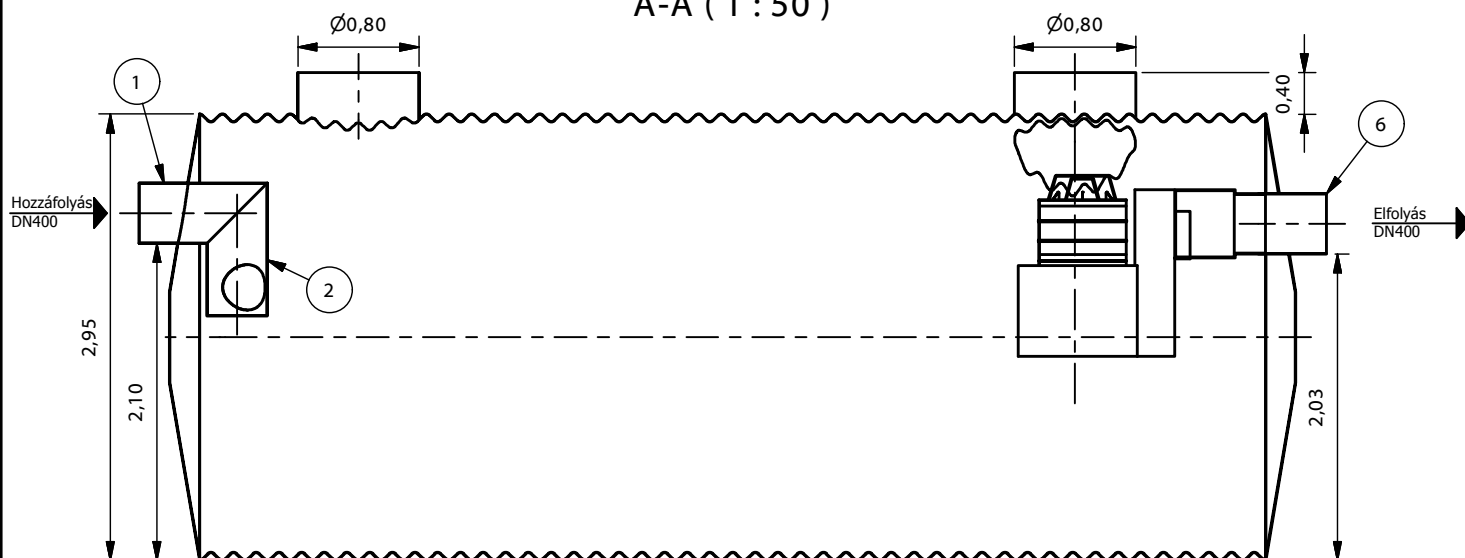
MÓDOSÍTÁS: KIADÁS DÁTUMA:

0

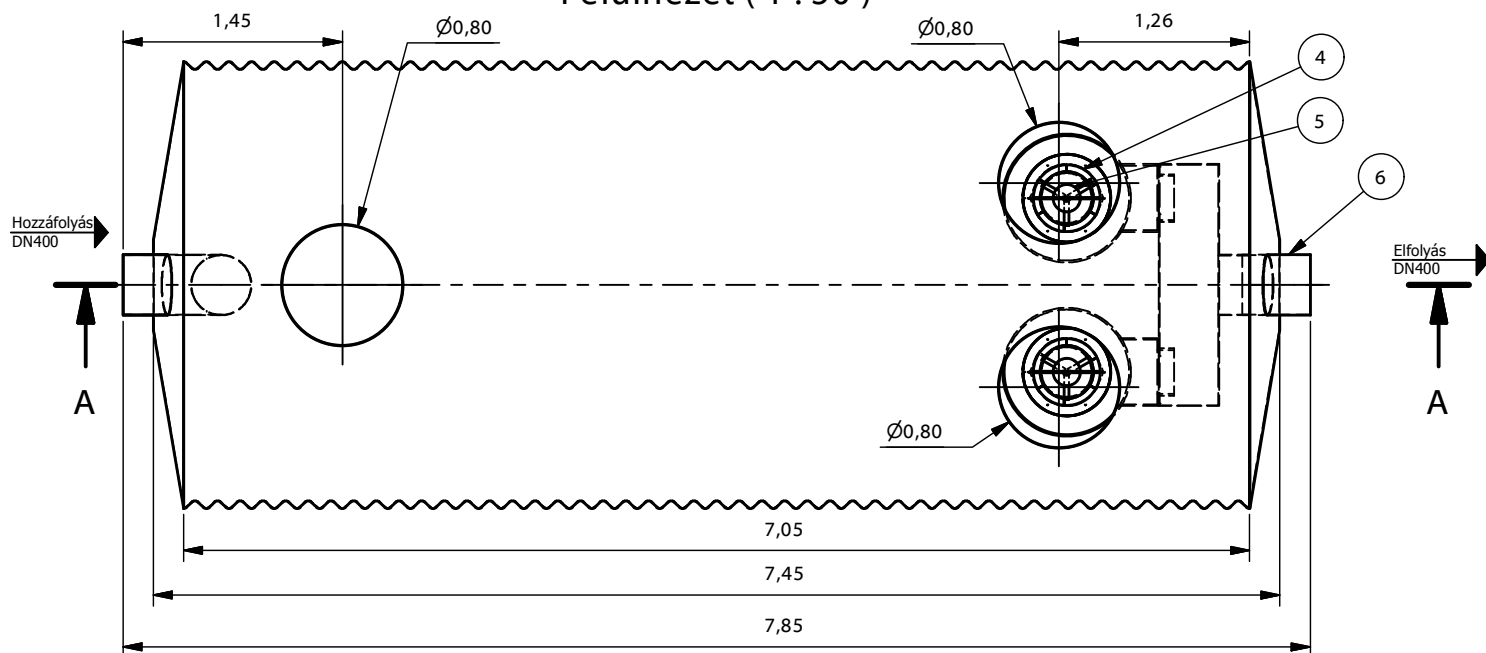
2018.02.01.

A terv a Szerző szellemi alkotása, szerzői jogi védelem alatt áll!

A-A (1 : 50)

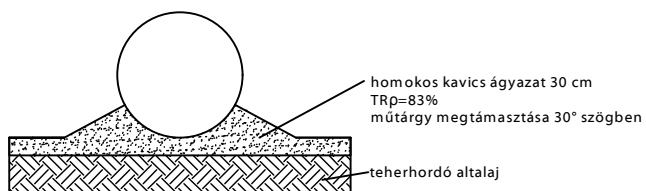


Felülnézet (1 : 50)



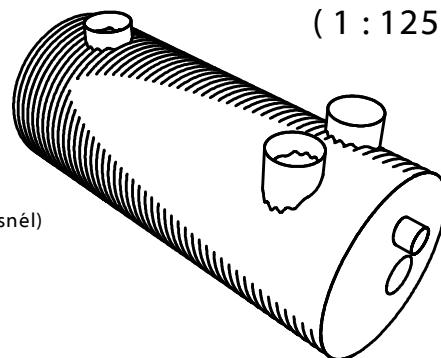
TNP 200-5-A (1 : 125)

JAVASOLT ALAPOZÁSI RÉTEGREND:



Beton vagy szikla ágyazatra helyezni tilos!
Visszatöltés során a 20-30 cm vastag rétegeket kell
tömöríteni! További információt a beépítési
útmutatóban talál!

1. Bevezető csőcsomk
2. Áramlásosztó
3. Koaleszcens előszűrő
(csak 2 mg-os berendezésnél)
4. Koaleszcens főszűrő
5. Önműködő úszózár
6. Elfolyó csőidom



Típus:

ENVIA TNP Acél tartályos hordalék- és olajleválasztó berendezés

TNP 200-5-A

Információs anyag

Teljesítmény:	200	l/s
Hidr. kapacitás:	200	l/s
Tisztítási határérték:	5	mg/l SZOE
Tömeg:	2985	kg

M= 1:50

www.pureco.hu